

ご 挨拶

拝啓 時下ますますご清栄のこととお慶び申し上げます  
平素は格別のご高配を賜り厚く御礼申し上げます

さて 弊社におきましては 2022 年 11 月 29 日開催の取締役会の決議を経て  
2023 年 1 月 1 日付の組織体制・執行体制を次のとおりとすることと致しました  
つきましては この新体制のもと社業発展のため専心努力いたす所存でございます  
ので 今後とも一層のご支援ご鞭撻を賜りますようお願い申し上げます  
まずは略儀ながら書中をもってご挨拶申し上げます

敬具

2022 年 11 月

森村商事株式会社  
代表取締役社長 森村 裕介

# 弊社執行役員の人事に関するお知らせ

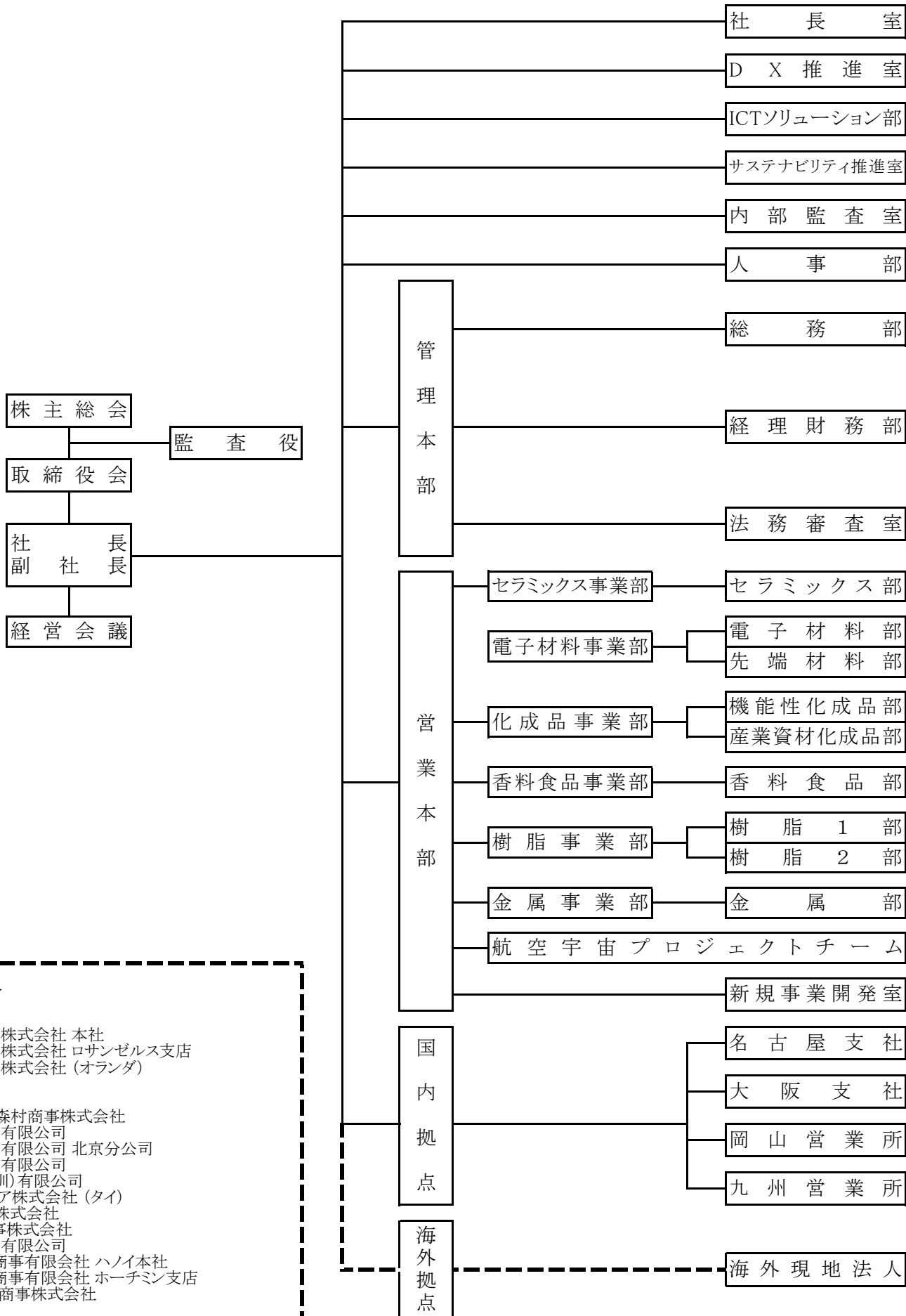
記

(2023年1月1日付)

氏名	新 役 職	現 役 職
代表取締役社長 森村 裕介	社長執行役員	社長執行役員
代表取締役副社長 諸星 一	副社長執行役員 営業本部長 人事部、サステナビリティ推進室、 DX推進室、ICTソリューション部統括	副社長執行役員 営業本部長 サステナビリティ推進室、 DX推進室、ICTソリューション部統括
取締役 桑原 淳一	専務執行役員 管理本部長 経理財務部担当	専務執行役員 管理本部長 経理財務部担当
取締役 植村 哲男	常務執行役員 管理副本部長 総務部、経営計画担当	常務執行役員 管理副本部長(総務部、人事部統括) 社長室統括、経営計画担当
取締役 池田 敏治	上席執行役員 セラミックス事業部、香料食品事業部、 航空宇宙プロジェクトチーム担当	上席執行役員 セラミックス事業部、香料食品事業部、 航空宇宙プロジェクトチーム担当
取締役 泊 義幸	上席執行役員 電子材料事業部長、化成品事業部担当	上席執行役員 電子材料事業部長、化成品事業部担当
取締役 池田 一郎	上席執行役員 金属事業部長、樹脂事業部担当	上席執行役員 金属事業部長、樹脂事業部担当
野上 真一郎	上席執行役員(昇任) 人事部、法務審査室、内部監査室担当	執行役員 総務部、人事部、法務審査室、内部監査室担当
古田 治	執行役員 名古屋支社長 国内拠点担当	執行役員 名古屋支社長 国内拠点担当
安田 雪美	執行役員 社長室長 サステナビリティ推進室長 兼DX推進室長、ICTソリューション部担当	執行役員 社長室長 サステナビリティ推進室長 兼DX推進室長、ICTソリューション部担当

以上

組 織 図



- 海外現地法人
- 欧米拠点
    - 米国森村商事株式会社 本社
    - 米国森村商事株式会社 ロサンゼルス支店
    - 欧州森村商事株式会社 (オランダ)
  - アジア拠点
    - シンガポール森村商事株式会社
    - 上海森村貿易有限公司
    - 上海森村貿易有限公司 北京分公司
    - 香港森村商事有限公司
    - 森村貿易(深圳)有限公司
    - 森村商事アジア株式会社 (タイ)
    - 森村商事タイ株式会社
    - インド森村商事株式会社
    - 台湾森村股份有限公司
    - ベトナム森村商事有限会社 ハノイ本社
    - ベトナム森村商事有限会社 ホーチミン支店
    - フィリピン森村商事株式会社